

POWER ON...

GLACIER 850VA



INSTRUKCJA OBSŁUGI

Spis treści

WSTĘP	3
OGÓLNA CHARAKTERYSTYKA	3
SPECYFIKACJA TECHNICZNA	4
BUDOWA	5
FRONT PANEL Glacier 850VA.....	5
TYŁ ZASILACZA Glacier 850VA.	6
INFORMACJE O BEZPIECZEŃSTWIE	7
INSTALACJA.....	8
ROZPAKOWANIE	8
MONTAŻ ZASILACZA	8
CHARAKTERYSTYKA PRACY ZASILACZA	10
ZABEZPIECZENIA.....	12
EKSPLOATACJA	13
BEZPIECZNIK.....	13
PRZECHOWYWANIE, KONSERWACJA I TRANSPORT.....	14
UTYLIZACJA	14

WSTĘP

Dziękujemy za dokonanie zakupu zasilacza awaryjnego Glacier 850VA

Przed rozpoczęciem użytkowania, prosimy o zapoznanie się z niniejszą instrukcją.

W/w zasilacze zabezpieczają podłączone do niego urządzenia przed spadkami oraz zanikami napięcia w sieci, a także eliminuje możliwość uszkodzeń w wyniku przepięć w sieci elektrycznej.

OGÓLNA CHARAKTERYSTYKA

- typ zasilacza: line-interactive
- kształt napięcia wyjściowego: sinusoida
- montaż w szafie RACK
- wyświetlacz LCD
- szeroki zakres napięcia wejściowego
- w pełni cyfrowe sterowanie mikroprocesorowe
- zimny start (możliwość uruchomienia z akumulatorów)
- funkcja AVR (automatyczna regulacja napięcia)
- pełna ochrona przed przepięciem
- automatyczne sterowanie prędkością wentylatora przy przeciążeniach
- interfejs komunikacyjny: USB 2.0

SPECYFIKACJA TECHNICZNA

Glacier 850VA	
Moc	850VA/510W
Kod Produktu	PO_GLACIER850_919

WEJŚCIE

Zakres napięcia	162 ÷ 290 V
Zakres częstotliwości	45 ÷ 65 Hz
Złącze wejściowe	IEC C14
Faza	1 - fazowy z uziemieniem

WYJŚCIE

Napięcie	220 / 230 / 240 V ± 10%
Częstotliwość (tryb bateryjny)	50Hz / 60Hz
Współczynnik mocy (PF)	0,6
Współczynnik szczytu	3:1
Kształt napięcia (wyjściowego)	Zmodyfikowana fala sinusoidalna

BATERIE

Czas podtrzymania dla zasilania akumulatorowego	≥ 5 min.
---	----------

CZAS PRZEŁĄCZENIA

liniowy « » bateryjny	2 ÷ 4 ms typowo
-----------------------	-----------------

INTERFEJS

Wyświetlacz	LCD
-------------	-----

GABARYTY

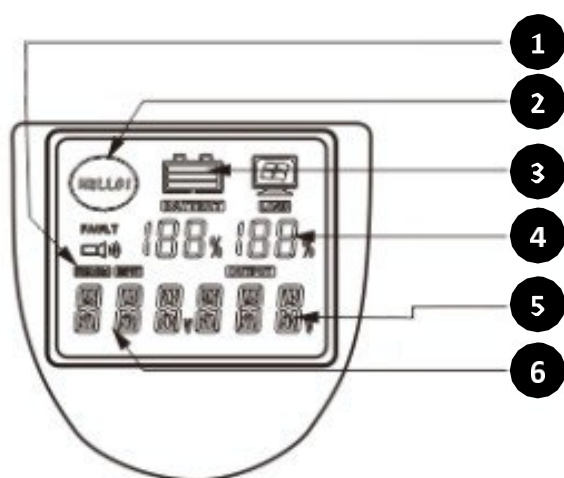
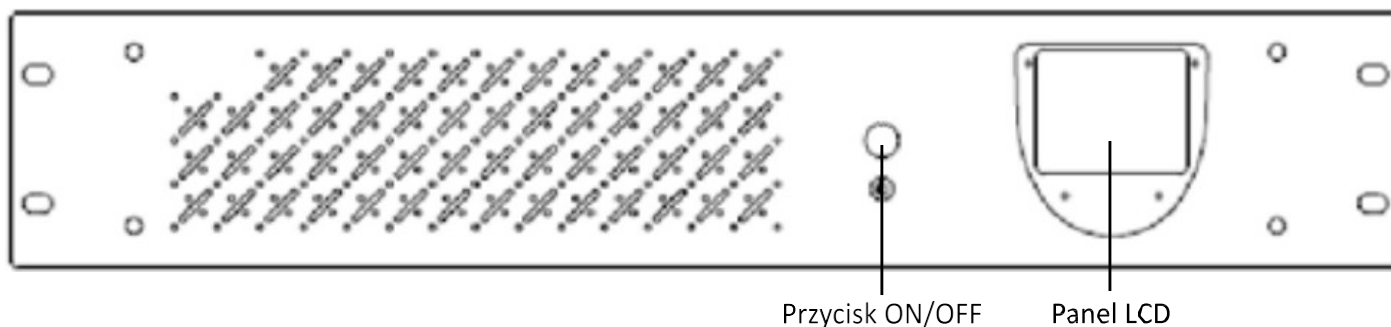
Wymiary (szer. x wys. x gł.)	440 x 88 x 310 (2U)
Waga z bateriami (kg)	8,85

INNE

Poziom hałasu (w obrębie 1m)	<45dB
Temperatura pracy	0°C - 40°C
Zabezpieczenia	zwarciovowe / przeciążeniowe / temperaturowe
Filtracja napięcia wyjściowego	Elektroniczna
Filtr przeciwzakłóceńowy	EMI/RFI
Alarmy dźwiękowe	Tak
Oprogramowanie	Dołączone na w płycie CD w języku polskim
Złącze USB	Tak

BUDOWA

PRZEDNI PANEL



1	Wskaźnik alarmu
2	Komunikat powitalny
3	Stan naładowania baterii
4	Stan obciążenia wyjścia UPS
5	Wartość napięcia wyjściowego
6	Wartość napięcia wejściowego / częstotliwości

TYŁ ZASILACZA 850



1 USB

2 Gniazdo Schuko

3 Gniazdo wejścia zasilania sieciowego

4 3x Gniazdo IEC C13

INFORMACJE O BEZPIECZEŃSTWIE

- Praca urządzenia oraz jego magazynowanie powinno odbywać się w warunkach zgodnych ze specyfikacją urządzenia.
- Przy krótkotrwałym zwarciu dużym prądem należy sprawdzić stan techniczny przewodów wtyków i gniazd zasilania oraz stan samego urządzenia.
- Urządzenie musi być podłączone do gniazda trój-przewodowego (dwa bieguny i uziemienie) – podłączenie do gniazda innego rodzaju grozi porażeniem.
- Urządzenie zasilane jest poprzez przewód z wtyczką posiadający przewód uziemiający, który odprowadza prąd upływowy do odbiorników (np. sprzęt komputerowy).
- Wszelkie czynności naprawcze dokonywane przez użytkownika są zabronione.
- **Urządzenie jest wyposażone w wewnętrzne źródło energii (akumulatory) i chociaż nie jest ono podłączone do sieci na wyjściu może znajdować się napięcie.**
- Zalecana temperatura pracy urządzenia, to od 0°C do +25°C. Maksymalna temperatura pracy to 40°C.
- Przed przystąpieniem do czyszczenia, urządzenie należy wyłączyć z sieci. Nie wolno używać środków czyszczących w płynie i aerozolu.



UWAGA! Otwarcie obudowy urządzenia grozi porażeniem prądem.



UWAGA! Całkowite odłączenie zasilacza od sieci zasilania następuje dopiero po wyjęciu wtyczki przewodu zasilającego z gniazda.

INSTALACJA



UWAGA! Przed dokonaniem instalacji zasilacza, bezwzględnie należy zapoznać się z informacjami o bezpieczeństwie zawartymi w poprzednim rozdziale.

ROZPAKOWANIE

Przy odbiorze zasilacza należy dokonać jego oględzin. Pomimo, że produkt jest solidnie opakowany, sprzęt mógł ulec uszkodzeniu na skutek wstrząsów podczas transportu. W przypadku stwierdzenia uszkodzeń, należy powiadomić przewoźnika lub sprzedawcę.



UWAGA! Urządzenie jest dostarczone z podłączonym akumulatorem.

Należy sprawdzić zawartość opakowania. W zależności od zakupionego modelu w opakowaniu powinny znajdować się:

- zasilacz / kabel zasilający
- przewód USB
- akcesoria montażowe

MONTAŻ ZASILACZA

Po rozpakowaniu urządzenia należy sprawdzić, czy nie jest ono uszkodzone. W przypadku wystąpienia uszkodzeń, należy zwrócić urządzenie w oryginalnym opakowaniu do sprzedawcy. Przy wyborze miejsca instalacji, należy zwrócić uwagę na masę urządzenia. Zasilacz powinien być używany tylko w pomieszczeniach, w których zapylenie, temperatura i wilgotność są zgodne z jego specyfikacją.

Dla prawidłowej pracy zasilacza muszą być zapewnione odpowiednie warunki chłodzenia. Z tego powodu odległość między zasilaczem, a innymi obiektami nie powinna być mniejsza niż 20cm. Gniazdo sieciowe, do którego podłączamy zasilacz, powinno znajdować się blisko zasilacza (max. 70cm) i powinno być łatwo dostępne dla użytkownika.



UWAGA! Urządzenia nie wolno instalować w pobliżu materiałów łatwopalnych.

Z uwagi na typ i sposób umiejscowienia bezpieczników zastosowanych w zasilaczu, jako jeden ze stopni ochrony wykorzystywane są układy zabezpieczające w instalacji budynku. Jest to niezbędne dla zapewnienia ochrony przeciwzwarciowej zasilacza. Zasilacz może być podłączony tylko do gniazda zasilającego 230V wyposażonego w bolec uziemiający.

UWAGA! Po rozpakowaniu urządzenia należy ustawić je w miejscu pracy, jednak bez podłączonego obciążenia (komputer, monitor itp.). podłączyć do sieci zasilającej i włączyć zasilacz przyciskiem na panelu przednim w celu naładowania akumulatorów.

Po upływie 24h zasilacz ma już naładowane akumulatory i można przystąpić do wykonania pozostałych czynności instalacyjnych urządzenia.

Następnie należy podłączyć do UPS'a komputer lub inne urządzenie peryferyjne do jednego z gniazd na obudowie UPS'a. Maksymalnie można podłączyć urządzenie o łącznej mocy 80% mocy maksymalnej zasilacza. Należy wyjąć wtyczkę z gniazda sieciowego i sprawdzić funkcjonowanie układu.

CHARAKTERYSTYKA PRACY ZASILACZA

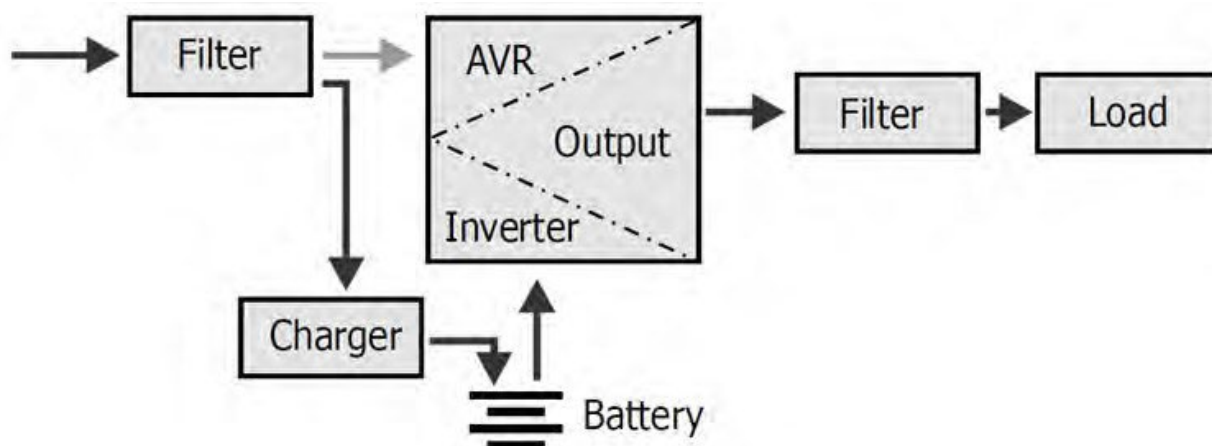
Uruchomienie zasilacza bez podłączonej sieci jest możliwe w trybie pracy bateryjnej (zasilanie podłączonych urządzeń do czasu pojawienia się napięcia wejściowego lub do wyczerpania się energii z akumulatorów), tzw. „zimny start”.

Zasilacz zasygnalizuje stan gotowości świeceniem diod i sygnałem dźwiękowym, a następnie włączy się w trybie pracy bateryjnej uruchamiając tym samym podłączone do wyjścia urządzenia.

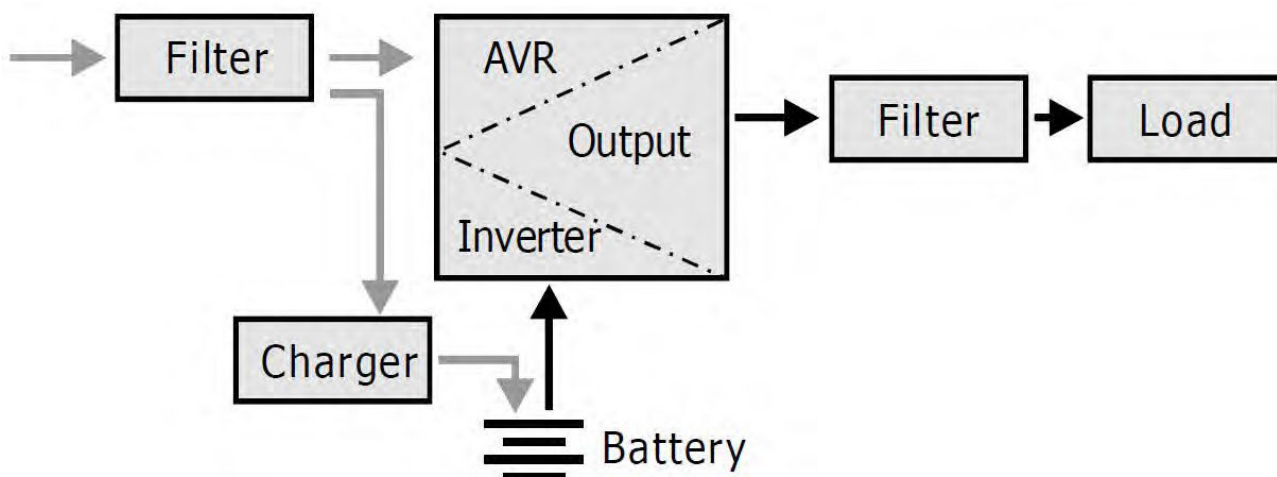
UWAGA! Ponieważ monitory ekranowe posiadają zróżnicowany pobór prądu podczas włączania mogą wystąpić problemy z uruchomieniem zasilacza oraz podłączonych urządzeń. W takim przypadku należy ponowić próbę uruchomienia zasilacza korzystając z funkcji „zimnego startu”.

Głównym zadaniem zasilacza jest dostarczenie energii elektrycznej do podłączonych do wyjścia urządzeń. Energia jest dostarczana z akumulatorów w przypadku, gdy poziom napięcia wejściowego przekroczy górny lub dolny próg lub zostanie wykryty jego brak. Czas dostarczania energii elektrycznej z własnego źródła zależy od pojemności wewnętrznego akumulatora oraz mocy aktualnie przyłączonych do wyjścia urządzeń (obciążenia). Jeżeli parametry napięcia sieciowego, dostarczonego do wejścia zasilacza są prawidłowe, to zasilacz będzie znajdował się w stanie określanym jako praca sieciowa.

W stanie pracy sieciowej napięcie wejściowe zasilacza jest podwójnie konwertowane i przekazywane na jego wyjście zasilające.



Stan w jakim zasilacz dostarcza energię z wewnętrznych baterii określany jest jako praca bateryjna. W tym stanie aktywne są specjalne układy służące wykrywaniu ekstremalnych i niedopuszczalnych warunków pracy, tj. stanu przeciążenia oraz zwarcia na wyjściu. Końcowa faza rozładowania akumulatora w stanie pracy bateryjnej sygnalizowana jest optycznie oraz alarmem dźwiękowym.



UWAGA! W sytuacji, gdy akumulator jest bliski rozładowania, UPS ma prawo wyłączyć się bez ostrzeżenia przy zwiększonym obciążeniu.

ZABEZPIECZENIA

PRZECIĄŻENIOWE

Dla pracy sieciowej przy obciążeniu powyżej 110% mocy znamionowej zasilacz wskazuje stan przeciążenia sygnałem dźwiękowym. Jeżeli taki stan utrzyma się dłużej, nastąpi automatyczne wyłączenie zasilacza. Im większe przeciążenie, tym szybciej nastąpi wyłączenie się zasilacza.

PRZECIWSZWARCIOWE

Zabezpieczenie zwarciove od strony wejścia stanowi bezpiecznik topikowy. Dodatkowo dla pracy bateryjnej istnieje elektroniczne zabezpieczenie wyjścia zasilacza, którego zadziałanie sygnalizowane jest przez diody oraz sygnał dźwiękowy. Jeżeli stan zwarcia wyjścia zasilacza w trybie pracy bateryjnej będzie trwał dłużej niż 0.5 sekundy to nastąpi odłączenie napięcia z gniazd wyjściowych. Włączenie zasilacza nastąpi dopiero po ingerencji użytkownika.

PRZECIWPZEPĘCIOWE

Zasilacz posiada zabezpieczenie przeciwprzepięciowe na wejściu, które chroni obwody odbiorników i obwody wewnętrzne zasilacza przed wysokimi skokami napięć o dużych energiach, spowodowanych zjawiskami atmosferycznymi oraz zakłóceniami w sieci energetycznej.

EKSPLOATACJA



UWAGA! W warunkach domowych mogą występować zakłócenia radiowe i użytkownik może być zmuszony do zastosowania dodatkowych środków zapobiegawczych.



UWAGA! Wewnątrz zasilacza nie ma żadnych elementów serwisowych przeznaczonych dla użytkownika końcowego.

BEZPIECZNIK

Zasilacz posiada powtarzalny automatyczny bezpiecznik. Podczas normalnej pracy zasilacza przycisk bezpiecznika powinien być wciśnięty. Zadziałanie bezpiecznika powoduje wyskoczenie w/w przycisku. Po usunięciu przyczyny zadziałania bezpiecznika należy odczekać kilka minut, a następnie ponownie wcisnąć przycisk. Jeżeli po włączeniu zasilacza bezpiecznik ponownie zadziała, to należy skontaktować się z serwisem.

PRZECHOWYWANIE, KONSERWACJA I TRANSPORT

Zasilacz należy przechowywać w chłodnym i suchym miejscu, ustawiony w pozycji roboczej, z całkowicie naładowanymi akumulatorami:

- w temperaturze od 0°C do +25°C, akumulator należy ładować co 6 miesięcy;
- w temperaturze od +25°C do +40°C, akumulator należy ładować co 3 miesiące;
- w celu utrzymania sprawności akumulatorów należy co 3 miesiące odłączyć zasilanie w celu rozładowania akumulatorów (z podłączonym obciążeniem) i ponownie naładować.

UTYLIZACJA

Właściwe postępowanie ze zużytym sprzętem elektrycznym i elektronicznym przyczynia się do uniknięcia szkodliwych dla zdrowia ludzi i środowiska naturalnego konsekwencji wynikających z obecności składników niebezpiecznych oraz niewłaściwego składowania i przetwarzania takiego sprzętu.

Ust. Z dn. 29.07.2005 r. o zużytym sprzęcie elektrycznym i elektronicznym Art 22.1 pkt 1.2.



Przekreślony symbol pojemnika na śmieci oznacza, że na terenie Unii Europejskiej po zakończeniu użytkowania produktu należy się pozbyć w osobnym, specjalnie do tego przeznaczonym punkcie. Dotyczy to zarówno samego urządzenia, jak i akcesoriów oznaczonych tym symbolem. Nie należy wyrzucać tych produktów razem z niesortowanymi odpadami komunalnymi.

Sposób bezpiecznego usunięcia akumulatora z urządzenia:

Akumulator powinien być usunięty z urządzenia przez autoryzowany serwis lub osobę uprawnioną.